



## DK46 - DK800

Технические данные

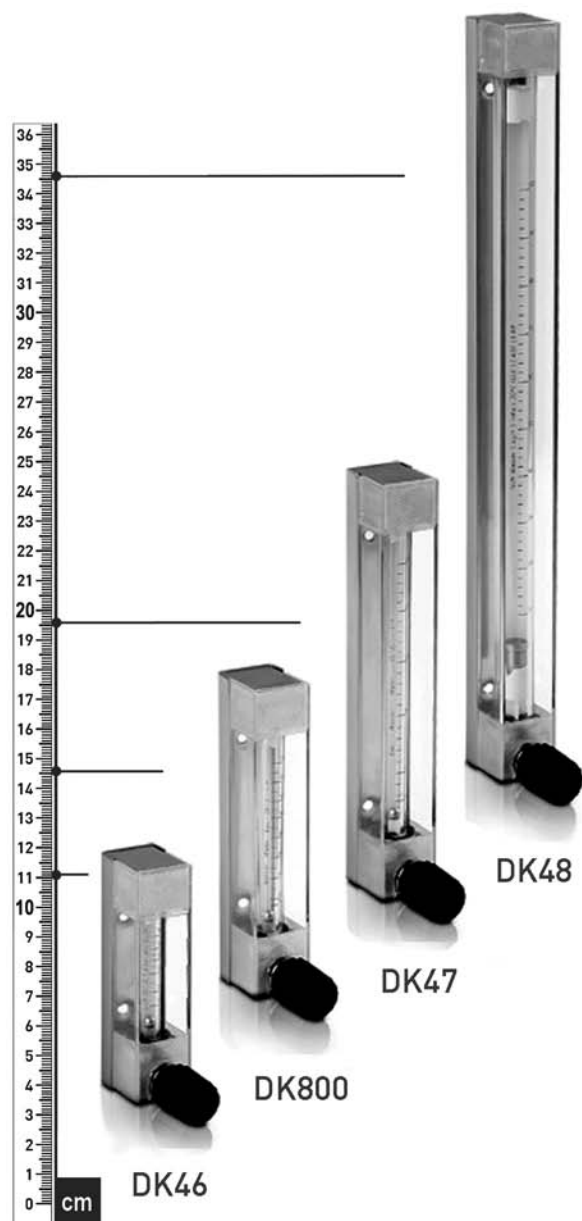
### Ротаметр

- Местная индикация, не требующая дополнительного источника питания
- Возможна адаптация к требованиям заказчика
- Сменные монтажные детали, которые легко собираются

1 Особенности изделия	3
1.1 DK46 - DK800 Ротаметр .....	3
1.2 Опции и модификации.....	5
1.3 Принцип работы.....	7
2 Технические характеристики	8
2.1 Технические характеристики .....	8
2.2 Габаритные размеры и вес .....	11
2.3 Диапазоны измерения .....	13
2.4 Регуляторы перепада давления .....	16
3 Монтаж	20
3.1 Назначение прибора.....	20
3.2 Условия монтажа .....	20
3.2.1 Монтаж в трубопроводе.....	20
4 Электрический монтаж	21
4.1 Предельный выключатель .....	21
5 Бланк заказа	22
6 Примечания	23

## 1.1 DK46 - DK800 Ротаметр

Расходомеры DK46...DK800 используются для измерения объемного расхода жидкостей и газов.



DK46	точность 4,0%
DK800	точность 2,5%
DK47	точность 2,5%
DK48	точность 1,0%

## Отличительные особенности

- Простой монтаж и ввод в эксплуатацию
- Компактный дизайн
- Низкие затраты на содержание и техническое обслуживание
- Опционально доступны предельные выключатели
- Все модификации приборов оснащены высококачественными игольчатыми клапанами
- Отсутствие быстроизнашивающихся деталей
- Защита от скола

## Отрасли промышленности

- Химическая
- Отопление, вентиляция и кондиционирование
- Черная металлургия, железорудная и сталелитейная промышленность
- Нефтегазовая
- Фармацевтическая
- Аналитические системы
- Машиностроение
- Целлюлоза и бумага
- Вода

## Области применения

- Измерение низких расходов
- Газовая хроматография
- Контроль и управление малыми расходами
- При эксплуатации совместно с регулятором перепада давления: обеспечивает непрерывное измерение расхода в случае перепадов давления на входе или на выходе прибора

## 1.2 Опции и модификации

Приборы серии DK с предельными выключателями



Приборы серии DK могут поставляться максимум с двумя предельными выключателями, NAMUR или 3-проводной открытой коллектор.

DK с регуляторами перепада давления



Регуляторы перепада давления применяются для обеспечения постоянных расходов при изменяющемся давлении на входе или выходе.

## Обозначение приборов



Приборы с верхним ① и нижним ②  
соединительными блоками, выполненными из  
следующих материалов:

Нержавеющая сталь = DK.../R

Латунь = DK.../N

PVDF = DK.../PV

### 1.3 Принцип работы

Расходомер работает по принципу измерения с помощью поплавка.

Измерительное устройство состоит из стеклянного конуса, в котором поплавок свободно перемещается вверх и вниз. Рабочая среда движется через расходомер от основания к верху.

Поплавок саморегулируется, поэтому действующая на него выталкивающая сила  $A$ , профильное сопротивление  $W$  и его собственный вес  $G$  находятся в равновесии:  $G = A + W$ .

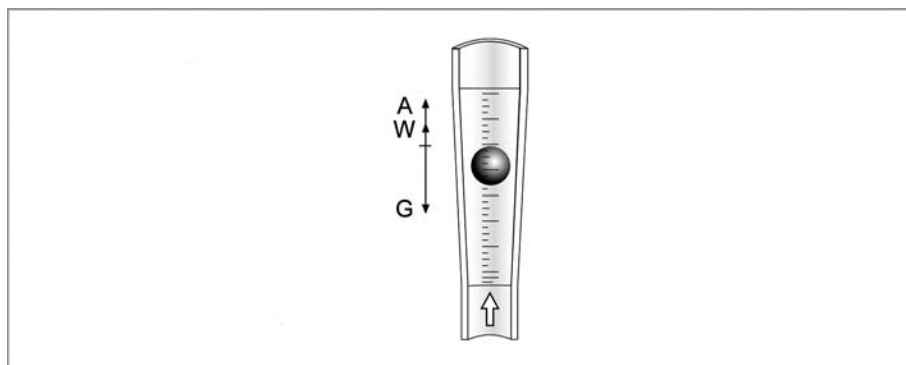


Рисунок 1-1: Принцип работы

Высота поплавка отмечается на шкале измерительного стекла и указывает величину расхода.

Верхний край поплавка отмечает линию считывания значения расхода.

## 2.1 Технические характеристики

- Приведенные ниже данные распространяются на общие случаи применения. Если требуются данные, имеющие отношение к конкретной рабочей позиции, следует обратиться в региональное представительство нашей фирмы.
- Дополнительная информация (сертификаты, специализированный инструментарий, программное обеспечение...) и полный пакет документации на изделие доступны для загрузки бесплатно с Интернет-сайта (в разделе "Download Center" - "Документация и ПО").

## Измерительная система

Область применения	Измерение расхода жидкостей и газов
Метод работы / принцип измерения	Принцип измерения переменного сечения
Изм. параметр	
Первичная измеряемая величина	Положение поплавка
Вторичная измеряемая величина	Рабочий и стандартный объемный расход

## Точность измерений

Директива	VDI / VDE 3513, страница 2 ( $q_G = 50\%$ )
DK46	4,0%
DK47	2,5%
DK48	1,0%
DK800	2,5%

## Условия эксплуатации

<b>Температура</b>	
Макс. рабочая температура TS	-5...+100°C / +23...+212°F
<b>Давление</b>	
Рабочее давление PS	Директива 97/23/ЕС по оборудованию, работающему под давлением
Испытательное давление PT	Директива 97/23/ЕС по оборудованию, работающему под давлением
Макс. разрешенное рабочее избыточное давление PS при TS = 100°C / 212°F:	
DK.../R (верхние и нижние крепежные детали из нержавеющей стали)	10 бар ①
DK.../N (верхние и нижние крепежные детали из латуни)	10 бар ①
DK.../PV (верхние и нижние крепежные детали из ПВХ)	4бар / 58фунт/кв. дюйм изб.

## Условия монтажа

Входной и выходной прямой участок	Нет
-----------------------------------	-----

① более высокие давления по заказу



## Материалы

Верхний узел крепления, нижний узел крепления	Хромоникелевая сталь 1.4404 / 316 L, никелированная латунь, ПВХДФ ①
Верхний узел крепления, нижний узел крепления (дополнительно)	Хастеллой®
Измерительная труба	Боросиликатное стекло
Поплавок (шариковый)	CrNi сталь 1.4401 / 316
Варианты поплавка	Стекло, ПОМ, титан, хастеллой® С4
Поплавок АIII	Хромоникелевая сталь 1.4404 / 316 L, алюминий, полипропилен (ПП)
Измерительное устройство	CrNi сталь 1,4571 / 316 Ti
Золотник	CrNi сталь 1,4404 / 316 L
Прокладки (стандартные)	ПТФЭ или фторкаучук
Прокладки (дополнительные)	ПТФЭ / перфторкаучук, ПТФЭ / СКЭП
Прокладки (дополнительные)	СКЭП, перфторкаучук
Защитная крышка	Поликарбонат

① верхние фитинги и хвостовики из ПВХДФ не на DK48

## Температура

Максимальная температура среды $T_m$	-5...+100°C	+23...+212°F
Максимальная $T_m$ с предельными выключателями	-5...+65°C	+23...+149°F
Макс. окружающая температура $T_{окр.}$	-20...+100°C	-4...+212°F
Максимальная $T_{amb.}$ с предельными выключателями	-20...+65°C	-4...+149°F
Другие значения температуры - по запросу.		

## Технические данные предельных выключателей

Присоединительная клемма	Клеммная коробка M16 x 1,5				
Диапазон уплотнения	3...7мм - 0.12...0.28"				
Предельный выключатель	I7R2010-NL	I7R2015-NL	I7R2010-N	I7R2015-N	RB15-14-E2
	RC10-14-N3	RC15-14-N3	RC10-14-N0	RC15-14-N0	
Диаметр кольца	10мм	15мм	10мм	15мм	15мм
Функция переключателя	бистабильный	бистабильный	моностабильный	моностабильный	бистабильный
NAMUR	да	да	да	да	нет
Схема подключения	2-проводной	2-проводной	2-проводной	2-проводной	3-проводной
Номинальное напряжение $U_0$	8 В пост. тока	8 В пост. тока	8 В пост. тока	8 В пост. тока	
Потребляемый ток	Ток 1 мА при прохождении ↓ ①		3 мА - поплавков вне зоны		
Потребляемый ток	Ток 3 мА при прохождении ↑ ②		1 мА - поплавков в зоне предельного переключателя		
Рабочее напряжение $U_{ext.}$					10...30 В пост. тока
Рабочий ток I					0...100мА
Ток холостого хода I					20мА
Выходное $U_a$ - прохождение ↓					1 В постоянного тока или менее ②
Выходное $U_a$ - прохождение ↑					$\geq U_b - 3VDC$ ②

① Для приборов с клапаном в верхней части (на выходе) и приборов с регулятором перепада давления на выходе функция обратная!

② Для приборов с клапаном в верхней части (на выходе) и приборов с регулятором давления на выходе функция обратная!

## Область применения предельных выключателей

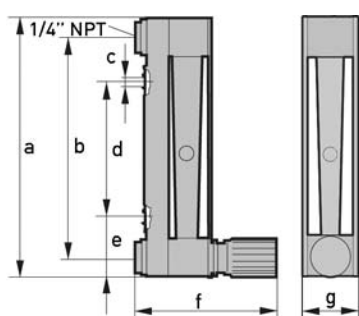
DK46, DK47, DK800		DK48	
Поплавок	Диаметр кольца	Номер конуса	Диаметр кольца
∅ 4мм / 0,158"	10мм / 0,394"	G13,11	-
∅ 6мм / 0,236"	15мм / 0,591"	G14,06	-
∅ 8мм / 0,315"	-	G14,08	-
		G15,07	10мм / 0,394"
		G15,09	10мм / 0,394"
		G15,12	10мм / 0,394"
		G16,08	10мм / 0,394"
		G16,12	10мм / 0,394"
		G17,08	15мм / 0,591"
		G17,12	15мм / 0,591"
		G18,06	-
		G18,08	-
		G18,12	-

Предельные выключатели с кольцом диаметром 15 мм в качестве максимального контакта могут использоваться только для измерения расхода воды до 60 л/ч или 2400 стандартных кубических футов воздуха в час (имеется в виду наружный диаметр измерительного стекла).

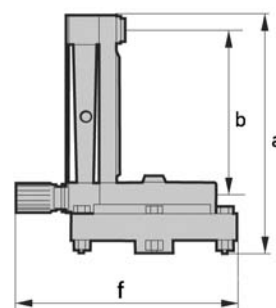
## 2.2 Габаритные размеры и вес

### Габаритные размеры

Устройство	a		b ± 0,25		d		f прикл.	
	[мм]	["]	[мм]	["]	[мм]	["]	[мм]	["]
DK46	111	4,37	90	3,55	45	1,77	82	3,2
DKR46	136	5,36	90	3,55	-	-	125	4,92
DK800	146	5,75	125	4,92	80	3,15	82	3,2
DK47	196	7,72	175	6,89	130	5,12	82	3,2
DK48	346	13,6	325	12,8	280	11,0	82	3,2

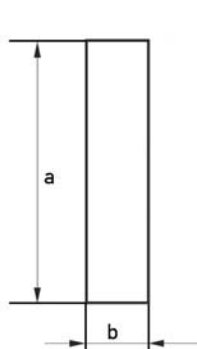


c = 4,3мм / 0,169"  
 e = 33мм / 1,3"  
 f прикл. 82 мм / 3,2"  
 g = 28мм / 1,1"

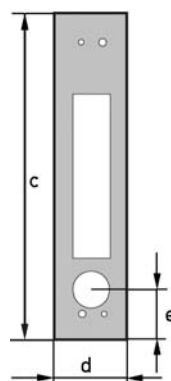


### Габаритные размеры выреза в панели и защитного стекла

Устройство	a		c	
	[мм]	["]	[мм]	["]
DK46	128	5,04	145	5,71
DK800	163	6,42	180	7,09
DK47	213	8,39	230	9,06
DK48	363	14,3	380	15,0



b = 32мм / 1.26"



d = 40мм / 1.58"  
 e = 27.5мм / 1.08"

## Вес

	DK46		DK800		DK47		DK48	
	[кг]	[фунт]	[кг]	[фунт]	[кг]	[фунт]	[кг]	[фунт]
Вес	0,4	0,88	0,5	1,1	0,6	1,3	0,7	1,5
Вес с регулятором	2,1	4,6	2,2	4,9	2,3	5,1	2,4	5,3

## Технологические присоединения

Стандартное исполнение	Внутренняя резьба 1/4 дюйма NPT
Опции	G $\frac{1}{4}$ , Ermeto 6 или 8, трубные соединения 6 или 8 мм, Dilo, Gyrolok, Swagelok ①

① другие соединения по заявке

## 2.3 Диапазоны измерения

### Диапазоны измерения DK(R)46 - DK47 - DK800

Диапазон измерения: 10 : 1

Номинальный поток: Значения = 100%  
 Вода: 20°C [68°F]  
 Воздух: 20°C [68°F], 1,2 бар абс. [17,4 фунт/кв. дюйм абс.]

Материал поплавка: CrNi сталь

Формы поплавков:



Шарик

AIII 4-H

		Вода						Воздух					
Ø поплавка		DK46		DK47		DK800		DK(R)46		DK47		DK800	
[мм]	["]	[л/час]	[гал/ч]	[л/час]	[гал/ч]	[л/час]	[гал/ч]	[нл/ч]	станд. куб. фут в час	[нл/ч]	станд. куб. фут в час	[нл/ч]	станд. куб. фут в час
4	0,158	2,5	0,65	-	-	2,5	0,65	5 ①	0,22 ①	-	-	5 ①	0,18 ①
		-	-	-	-	-	-	8 ①	0,3 ①	-	-	8 ①	0,3 ①
		-	-	-	-	-	-	16	0,6	16 ①	0,6	16	0,6
		-	-	-	-	-	-	40	1,5	40	1,5	40	1,5
		-	-	-	-	-	-	60	2,2	100	3,8	60	2,2
6	0,236	5	1,3	5	1,3	5	1,3	100	3,8	250	9,5	100	3,8
		12	3,0	12	3,0	12	3,0	250	9,5	500	19	250	9,5
		25	6,5	25	6,5	25	6,5	500	19	800	30	500	19
		40	11	40	11	40	11	800	30	-	-	800	30
		60 ②	16 ②	60	16	60	16	1200 ②	45 ②	-	-	1000	38
		100 ②	25 ②	100	25	100	25	-	-	-	-	1800	65
		-	-	-	-	120	30	-	-	-	-	2400	90
		-	-	-	-	160	42	-	-	-	-	3000	110
		-	-	-	-	-	-	-	-	-	-	4000	140
8	0,315	120 ②	30 ②	-	-	-	-	-	-	-	-	-	-
		160 ②	42 ②	-	-	-	-	-	-	-	-	-	-

① с поплавком AIII 4-H

② не для DKR46

*Рабочее давление для жидкостей должно превышать перепад давления минимум в два раза, а для газов - не менее чем в 5 раз! Указанные величины падения давления действительны для воды и воздуха при максимальном расходе. Другие значения расхода по запросу. Преобразование информации для других сред или рабочих параметров (давление, температура, плотность, вязкость) выполняется при помощи метода расчета, соответствующего требованиям директивы VDI /VDE 3513*

## Диапазоны измерения DK48

Диапазон измерения: 10 : 1  
 Номинальный поток: Значения = 100%  
 Вода 20°C [68°F]  
 Воздух: 20°C [68°F], 1,013 бар абс. [14.7 фунт/кв.дюйм абс]

Форма поплавка:



AIII

Материал ▶	Вода		Воздух					
	Нержавеющая сталь		Полипропилен (PP)		Алюминий		Нержавеющая сталь	
Номер конуса	[л/час]	[гал/ч]	[нл/ч]	[станд. куб. фут в час]	[нл/ч]	[станд. куб. фут в час]	[нл/ч]	[станд. куб. фут в час]
G 13,11 ①	0,4	0,1	-	-	7	0,25	16	0,6
G 14,06	0,6	0,16	-	-	12	0,45	25	0,95
G 14,08	1	0,25	-	-	20	0,75	40	1,5
G 15,07	1,6	0,4	-	-	30	1,1	60	2,2
G 15,09	2,5	0,65	-	-	40	1,5	90	3,5
G 15,12	4	1,0	-	-	60	2,2	140	5,0
G 16,08	6	1,6	-	-	100	3,7	200	7,5
G 16,12	10	2,5	-	-	160	6,0	300	11
G 17,08	16	4,0	-	-	250	9,0	500	19
G 17,12	25	6,5	-	-	400	15	800	30
G 18,06	40	10	400	15	600	22	1200	45
G 18,08	63	16	600	22	1000	37	2000	75
G 18,12	100	25	1000	37	1600	60	3000	110

① пониженная точность: 2,5 %

*Рабочее давление для жидкостей должно превышать перепад давления минимум в два раза, а для газов - не менее чем в 5 раз! Указанные величины падения давления действительны для воды и воздуха при максимальном расходе. Другие значения расхода по запросу. Преобразование информации для других сред или рабочих параметров (давление, температура, плотность, вязкость) выполняется при помощи метода расчета, соответствующего требованиям директивы VDI /VDE 3513*

**Нормальные условия при измерении расхода газов:**

Измерение расхода газов выполняется в следующих единицах:

Нл/ч или нм<sup>3</sup>/ч: объемный расход в нормальном состоянии 0°C, 1,013 бар абс. (DIN 1343)

Станд. куб. футы в минуту или станд. куб. футы в час: объемный расход в стандартном состоянии 15°C, 1,013 бар абс. (ISO 13443)

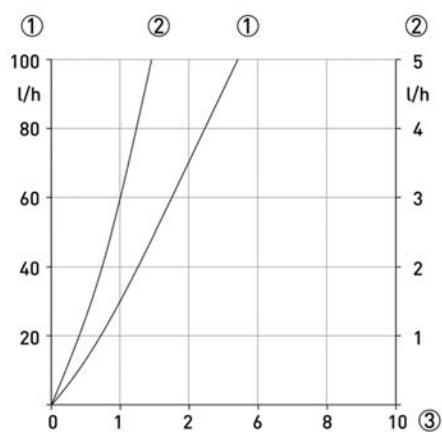
## Клапаны

Номинальный поток: Значения = 100%  
 Вода 20°C [68°F]  
 Воздух: 20°C [68°F], 1,013 бар абс. [14.7 фунт/кв.дюйм абс.]

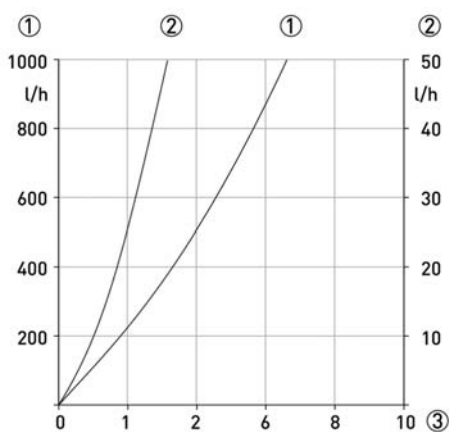
Золотник		Макс. значение расхода				Характеристическое значение для клапана	
		Вода		Воздух		кВ	Cv
Ø [мм]	Ø [дюйм]	[л/ч]	[гал/ч]	[л/ч]	[станд. куб. фут в час]	[м³/ч]	[гал/мин]
1	0,039	5	1,3	100	3,7	0,018	0,02
2,5	0,98	50	13	1000	37	0,15	0,17
4,5	0,177	160	42	4300	160	0,48	0,55

## Характеристики клапана

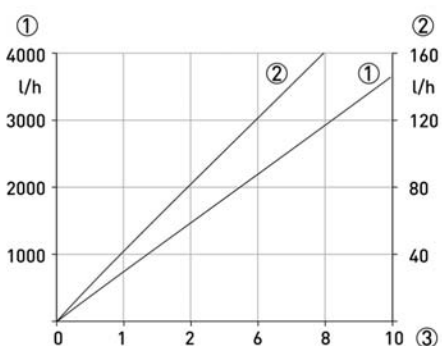
Шпindelь Ø 1,0мм - 0,039"



Шпindelь Ø 2,5мм - 0,098"



Шпindelь Ø 4,5мм - 0,177"



- ① Расход, воздух
- ② Расход, вода
- ③ Количество оборотов шпинделя

## 2.4 Регуляторы перепада давления

Регуляторы перепада давления используются для того, чтобы обеспечить постоянный расход в случае колебаний входного и выходного давления. Для работы регуляторов требуется минимальное давление (см. характеристики регулятора).

Регулятор перепада давления не является эквивалентом редукционного клапана.

### ① Регуляторы давления на входе, тип RE, NRE

Регуляторы поддерживают постоянную величину расхода при изменяющемся давлении на входе и постоянным давлением на выходе.

Пример - регулятор давления на входе RE-1000:	Текущая величина расхода:	1000 л/ч воздуха
	Постоянное давление на выходе p2:	1,013 бар абс.

Когда переменное давление на входе превышает значение 0,5 бар, значение расхода в устройстве остается постоянным.

### ② Регулятор выходного давления, тип RA, NRA

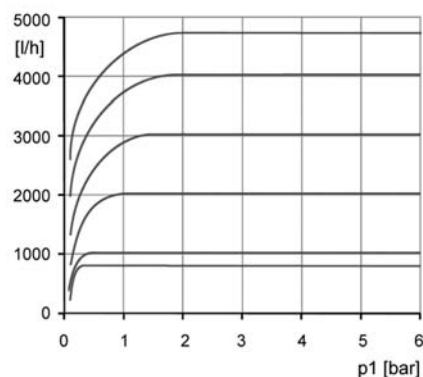
Регуляторы поддерживают постоянную величину расхода с постоянным давлением на входе и изменяющимся давлением на выходе. Для работы регулятора выходного давления должен существовать перепад давлений между входным и выходным давлением. Давление на входе p1 должно всегда превышать давление на выходе p2.

Пример - регулятор давления на выходе NRA 800	Текущая величина расхода:	800л/ч воздуха
	Постоянное давление на входе:	6 бар

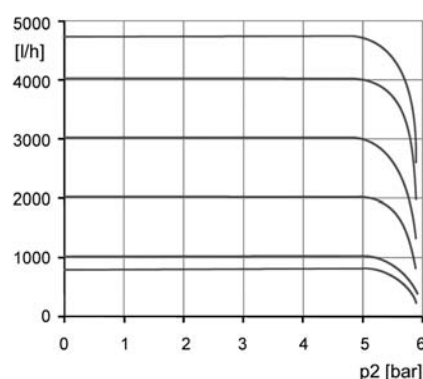
Расход через расходомер остается постоянным при изменении выходного давления в диапазоне от 0 до 5,5 бар.

### Характеристики регулятора

#### ① Регуляторы давления по входу, тип RE и NRE



#### ② Регуляторы давления по выходу, тип RA и NRA





### Диапазон управления

Номинальный поток: Значения = 100%  
 Вода 20°C [68°F]  
 Воздух: 20°C [68°F], 1,013 бар абс. [14.7 фунт/кв.дюйм абс.]

### Регулятор давления на входе ①

	Макс. значение расхода				Мин. давление на входе	
	Вода		Воздух			
	[л/час]	[гал/ч]	[нл/ч]	[станд. куб. фут в час]	p1 [бар]	p1 [фунт/кв. дюйм изб.]
RE-1000	...40	...11	...1000	...37	0,5	7,25
RE-4000	...80	...20	...2000	...75	1	14,5
	...100	...25	...3000	...110	1,5	21,8
	...160	...42	...4000	...150	2	29
NRE-100	...2.5	...0.6	...100	...3,7	0,1	1,45
NRE-800	-	-	...250	...9,0	0,1	1,45
	-	-	...800	...30	0,2	2,9
	...25	...6.60	-	-	0,4	5,8

### Регулятор давления на выходе ②

	Макс. значение расхода				Мин. перепад давления *	
	Вода		Воздух		Δp [бар]	Δp [фунт/кв. дюйм изб.]
	[л/час]	[гал/ч]	[нл/ч]	[станд. куб. фут в час]		
RA-1000	...40	...11	...1000	...37	0,4	5,8
RA-4000	...100	...25	...2000	...75	1,2	17,4
	-	-	...3000	...110	1,2	17,4
	...160	...42	...4000	...150	1,5	21,8
NRA-800	...1	...0.25	...250	...9,0	0,05	0,73
	-	-	...500	...19	0,1	1,45
	-	-	...800	...30	0,2	2,9
	...25	...6.6	-	-	0,4	5,8

### Нормальные условия при измерении расхода газов:

Измерение расхода газов выполняется в следующих единицах:

Нл/ч или нормометр<sup>3</sup>/ч: объемный расход в нормальном состоянии 0°C, 1,013 бар абс. (DIN 1343)

Станд. куб. футы в минуту или станд. куб. футы в час: объемный расход в стандартном состоянии 15°C, 1,013 бар абс. (ISO 13443)

## Технические характеристики, регулятор перепада давления

Стандартное подключение	1/4" NPT
Опционально	G 1/4, соединения Ermeto 6 или 8, трубный патрубок диаметром 6 или 8 мм, соединения Dilo, Gyrolok, Swagelok, G 1/4 ①
Макс. избыточное рабочее давление PS	10 бар / 145фунт/кв. дюйм изб. 4 бара для DK.../PV ②
Температура измеряемой среды	TS = 100°C ③
Материал	CrNi сталь 1.4404
Уплотняющие прокладки	ПТФЭ ④
Мембрана	PTFE с наполнением из углерода / графита
Уплотнительное кольцо	Фторкаучук ④

① другие соединения по запросу

② более высокое давление по запросу

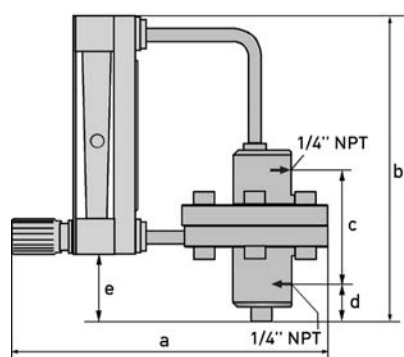
③ более высокие температуры по запросу

④ другие материалы по запросу

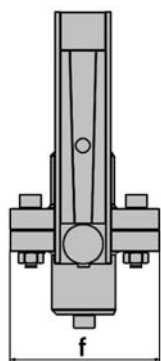
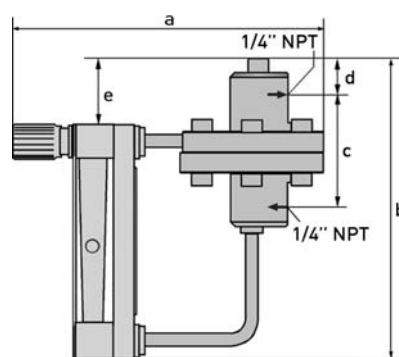
## Габаритные размеры с регулятором перепада давления

	a прибл.		b		c		d		e		f прибл.	
	[мм]	["]	[мм]	["]	[мм]	["]	[мм]	["]	[мм]	["]	[мм]	["]
DK46	210	8,27	163	6,42	70	2,76	19	0,75	39	1,54	90	3,55
DK47	210	8,27	233	9,18	70	2,76	19	0,75	39	1,54	90	3,55
DK48	210	8,27	383	15,1	70	2,76	19	0,75	39	1,54	90	3,55
DK800	210	8,27	183	7,21	70	2,76	19	0,75	39	1,54	90	3,55

① DK с регулятором давления на входе



② DK с регулятором давления на выходе



## 3.1 Назначение прибора

*Полная ответственность за использование измерительных приборов, в соответствии с назначением и условиями применения, с учетом коррозионной устойчивости материалов, по отношению к среде измерения, лежит исключительно на пользователе.*

*Производитель не несет ответственности за неисправность, которая является результатом ненадлежащего использования или применения изделия не по назначению.*

Ротаметры предназначены для измерения газов, паров и жидкостей.

В частности, данные расходомеры подходят для измерения следующих сред:

- Жидкости
- Углеводороды
- Вода
- Химические вещества с низкой коррозионной активностью
- Промышленные газы

*Если измерительные приборы используются во взрывоопасных зонах, следуйте дополнительным указаниям по монтажу и эксплуатации, приведенным в руководстве по оборудованию во взрывозащищенном исполнении.*

*Полную ответственность за использование расходомеров в соответствии с условиями, назначением и учетом коррозионной устойчивости материалов, используемых для технологической обработки продукта, несет оператор.*

*Производитель не несет ответственности за неисправность, которая является результатом ненадлежащего использования или применения изделия не по назначению.*

*Не используйте продукты с абразивными свойствами или высокой вязкостью.*

## 3.2 Условия монтажа

### 3.2.1 Монтаж в трубопроводе

*При монтаже устройства в трубопровод необходимо соблюдать следующие указания:*

- *Ротаметр необходимо устанавливать в вертикальном положении (принцип измерения). Направление потока снизу вверх. Рекомендации по установке также см. в директиве VDE/VDI 3513, лист 3.*
- *Перед подключением продуйте или промойте ведущие к устройству трубы.*
- *Перед установкой устройства, трубы для газовых потоков следует высушить.*
- *Используйте соединения, которые соответствуют версии прибора.*
- *Устанавливайте соединения измерительного устройства с трубами на одной оси, чтобы избежать возникновения в них механических напряжений.*
- *При необходимости трубопровод следует установить на опоры, чтобы снизить передачу вибрации на измерительный прибор.*
- *Не прокладывайте сигнальные кабели совместно с кабелями питания.*

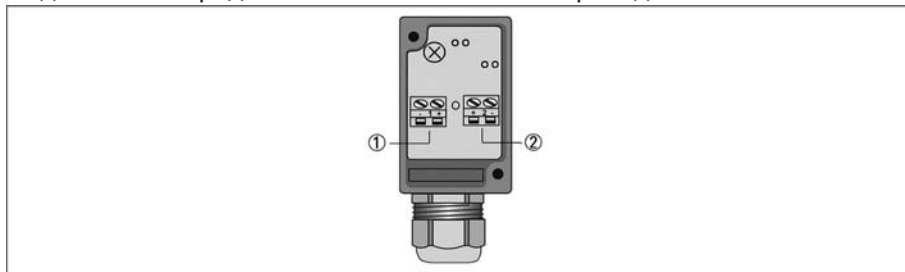
## 4.1 Предельный выключатель

На расходомере может быть установлено не более двух предельных выключателей. Предельный выключатель, в зависимости от конструкции, может выполнять функцию моностабильного или бистабильного реле.

Моностабильная функция:	Релейный импульс поступает тогда, когда поплавков проходит точку переключения, вне зависимости от направления движения.
Бистабильная функция:	Переходит в другое стабильное состояние, как только поплавок проходит через точку переключения.
Пример (бистабильное реле):	Поплавок выше предельного значения: выходной сигнал "высокий уровень" Поплавок ниже предельного уровня: выходной сигнал "низкий уровень"

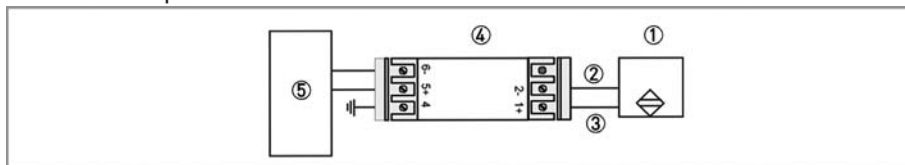
Схемы переключения и характеристики электрических подключений разных предельных выключателей см. в разделе "Технические данные - Предельные выключатели"

### Подключение предельного выключателя - 2-проводной выключатель NAMUR



- ① Предельный выключатель низкого уровня - к контакту 1
  - ② Предельный выключатель высокого уровня - к контакту 2
- В клеммной коробке находится модуль фильтра ЭМС.

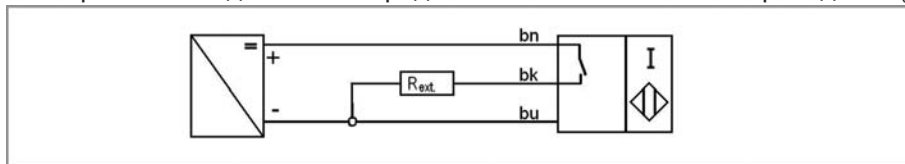
### Электрическое подключение предельных выключателей - 2-проводной NAMUR, без клеммной коробки



- ① Предельный выключатель (без клеммной коробки)
- ② Синий кабель -
- ③ Коричневый кабель +
- ④ Внешний ЭМС-фильтр
- ⑤ Приемник

При подключении к ЭМС-фильтру контакт заземления необходимо подключить к задней рейке расходомера.

### Электрическое подключение предельного выключателя - 3-проводного (транзисторного)



- bn - коричневый: напряжение питания +
- bk - черный - переключатель
- bu - синий - напряжение питания -

Вы можете получить помощь и техническую поддержку гораздо быстрее, предоставив нам необходимую информацию о приборе.

Просто заполните бланк и отправьте нам по факсу в ближайшее представительство фирмы KROHNE. Мы свяжемся с Вами в ближайшее время.

#### Характеристики прибора

Тип технологического присоединения:	<input type="checkbox"/> 1/4" NPT	<input type="checkbox"/> (другое)		
Присоединение:	<input type="checkbox"/> горизонтальное	<input type="checkbox"/> вертикальное		
Номинальное давление:				
Устройство	<input type="checkbox"/> DK46	<input type="checkbox"/> DK47	<input type="checkbox"/> DK48	<input type="checkbox"/> DK800
Options:	<input type="checkbox"/> K1 ① <input type="checkbox"/> K2 ②	<input type="checkbox"/> K1 ① <input type="checkbox"/> K2 ②	<input type="checkbox"/> K1 ① <input type="checkbox"/> K2 ②	<input type="checkbox"/> K1 ① <input type="checkbox"/> K2 ②
Регулятор перепада давления:	<input type="checkbox"/> Регулятор перепада давления по входу		<input type="checkbox"/> Регулятор перепада давления по выходу	
Сертификаты:	<input type="checkbox"/> Нет	<input type="checkbox"/> ATEX		

① 1 предельный выключатель

② 2 предельных выключателя

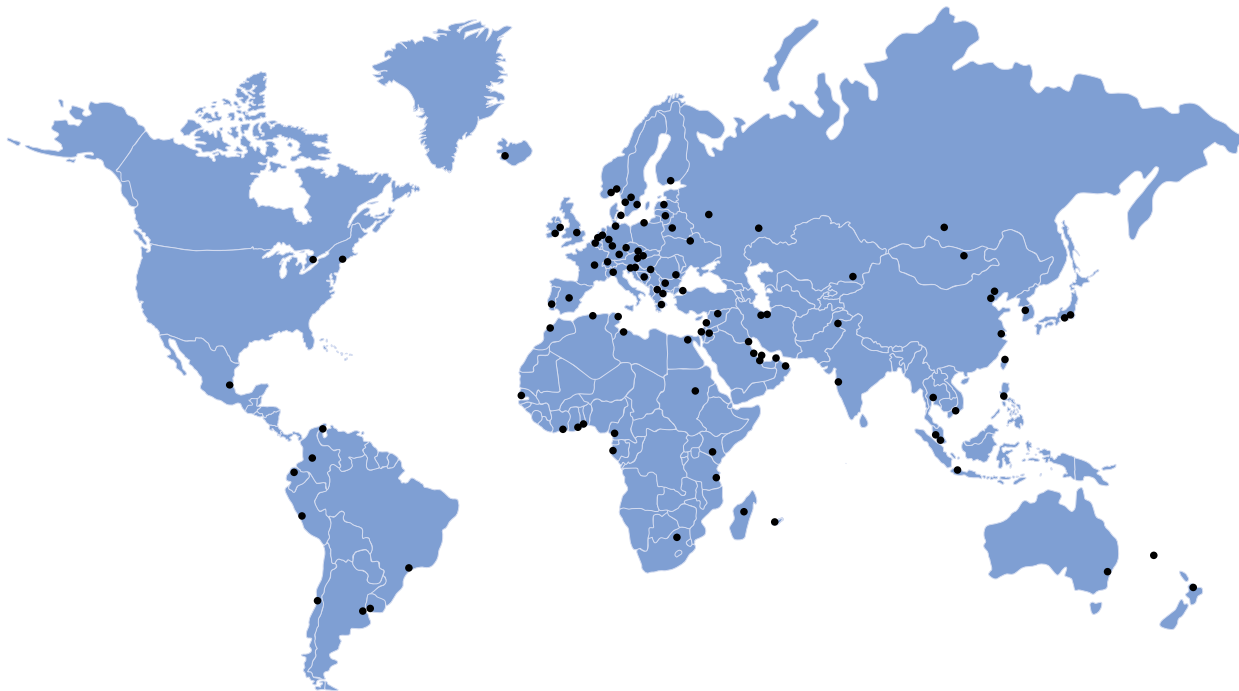
#### Данные по применению

Наименование продукта:			
Рабочее давление:	<input type="checkbox"/> Абсолютное давление	<input type="checkbox"/> Избыточное давление	
Номинальное давление:			
Рабочая температура:			
Номинальная температура:			
Плотность:	<input type="checkbox"/> Стандартная плотность	<input type="checkbox"/> Рабочая плотность	
Вязкость:			
Диапазон измерения:			
Примечания:			

#### Контактная информация

Организация:	
Контактное лицо:	
Номер телефона:	
Номер факса:	
E-Mail:	





### **KROHNE Россия**

Самара  
Самарская обл., Волжский р-н,  
пос. Стромилово  
Почтовый адрес:  
Россия, 443065, г. Самара,  
Долотный пер., 11, а/я 12799  
Тел.: +7 846 230 047 0  
Факс: +7 846 230 031 3  
samara@krohne.ru

Москва  
115280, г. Москва,  
ул. Ленинская Слобода, 19  
Бизнес-центр «Омега Плаза»  
Тел.: +7 499 967 779 9  
Факс: +7 499 519 619 0  
moscow@krohne.ru

Санкт-Петербург  
195112, г. Санкт-Петербург,  
Малоохтинский пр-т, 68  
Бизнес-центр «Буревестник», оф. 418  
Тел.: +7 812 242 606 2  
Факс: +7 812 242 606 6  
peterburg@krohne.ru

Краснодар  
350000, г. Краснодар,  
ул. Им.Буденного, 117/2, оф. 301,  
Здание «КНГК»  
Тел.: +7 861 201 933 5  
Факс: +7 499 519 619 0  
krasnodar@krohne.ru

Красноярск  
660098, г. Красноярск,  
ул. Алексева, 17, оф. 380  
Тел.: +7 391 263 697 3  
Факс: +7 391 263 697 4  
krasnoyarsk@krohne.ru

Иркутск  
664007, г. Иркутск,  
ул. Партизанская, 49, оф.72  
Тел.: +7 3952 798 595  
Тел. / Факс: +7 3952 798 596  
irkutsk@krohne.ru

Салават  
453261, Республика Башкортостан,  
г. Салават, ул. Ленина, 3, оф. 302  
Тел.: +7 3476 355 399  
salavat@krohne.ru

Сургут  
628426, ХМАО-Югра,  
г. Сургут, пр-т Мира, 42, оф. 409  
Тел.: +7 3462 386 060  
Факс: +7 3462 385 050  
surgut@krohne.ru

Хабаровск  
680000, г. Хабаровск,  
ул. Комсомольская, 79А, оф.302  
Тел.: +7 4212 306 939  
Факс: +7 4212 318 780  
habarovsk@krohne.ru

Ярославль  
150040, г. Ярославль,  
ул. Победы, 37, оф. 401  
Бизнес-центр «Североход»  
Тел.: +7 4852 593 003  
Факс: +7 4852 594 003  
yaroslavl@krohne.ru

### **KROHNE-Автоматика**

Самарская обл., Волжский р-н,  
пос. Стромилово  
Тел.: +7 846 230 037 0  
Факс: +7 846 230 031 1  
kar@krohne.ru

### **Сервисный центр**

Беларусь, 211440, г. Новополоцк,  
ул. Юбилейная, 2а, оф. 310  
Тел. / Факс: +375 214 537 472  
Тел. / Факс: +375 214 327 686  
Моб. в Белоруссии: +375 29 624 459 2  
Моб. в России: +7 903 624 459 2  
service@krohne.ru  
service-krohne@vitebsk.by

### **KROHNE Казахстан**

050020, г. Алматы,  
пр-т Достык, 290 а  
Тел.: +7 727 356 277 0  
Факс: +7 727 356 277 1  
almaty@krohne.ru

### **KROHNE Беларусь**

230023, г. Гродно,  
ул. 17 Сентября, 49, оф. 112  
Тел.: +375 152 740 098  
Тел. / Факс: +375 172 108 074  
kanex\_grodno@yahoo.com

### **KROHNE Украина**

03040, г. Киев,  
ул. Васильковская, 1, оф. 201  
Тел.: +380 44 490 268 3  
Факс: +380 44 490 268 4  
krohne@krohne.kiev.ua

### **KROHNE Узбекистан**

100000, г. Ташкент,  
1-й Пушкинский пр-д, 16  
Тел. / Факс: +998 71 237 026 5  
sterch@xnet.uz

